

- Исполнение функций реле ограничения пусковых токов и байпаса RLY-BPS
- Поддержка работы с мощными LED-светильниками



RLY-BPS-HP — реле ограничения пусковых токов, предназначенное для помощи в управлении мощной LED-нагрузкой, суммарно до 300 Вт, через умное реле SW-RLY01. Устройство одновременно исполняет функции реле ограничения пусковых токов и байпаса RLY-BPS.

Умный дом Eltex

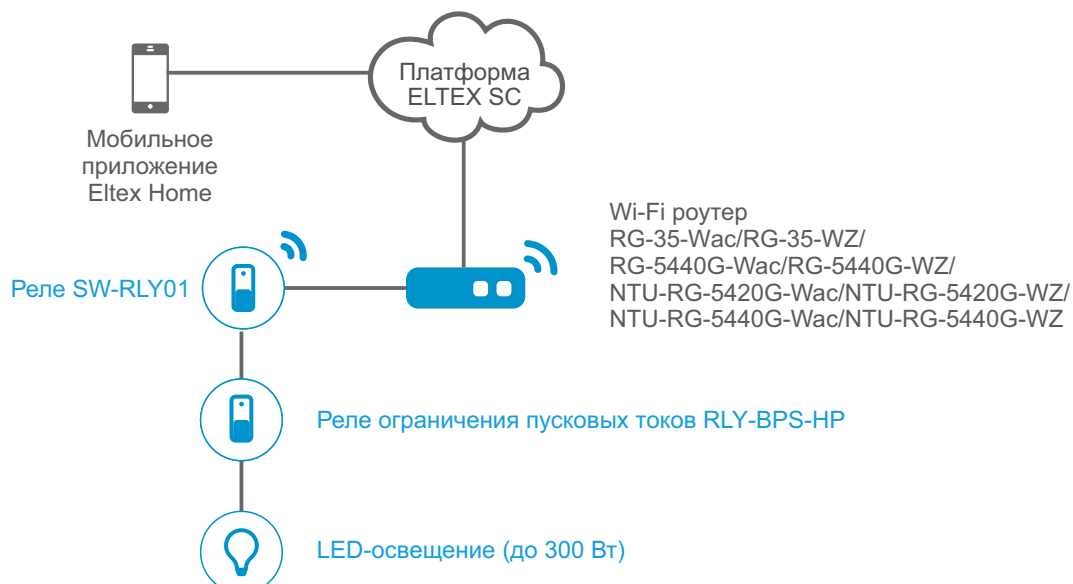
RLY-BPS-HP — часть экосистемы умного дома Eltex, основанной на облачной платформе Eltex SC (Eltex Smart Cloud), при взаимодействии с умным реле SW-RLY01. Пользователь управляет умными устройствами и датчиками через контроллер умного дома с помощью мобильного устройства на базе iOS или Android с установленным приложением Eltex Home. Его можно скачать в App Store и Google Play или по QR-коду ниже.



Технические характеристики

Основные параметры	
Входное напряжение	230 В
Максимальная LED (светодиодная) нагрузка	300 Вт
Степень защиты	IP30
Габариты (Ш × В × Г)	43,5 × 18 × 43,5 мм
Масса	0,03 кг
Рабочая температура	от +5 до +45 °С

Схема применения




Информация для заказа

Наименование	Описание
RLY-BPS-HP	Реле ограничения пусковых токов RLY-BPS-HP
Сопутствующие товары	
RG-35-WZ	Wi-Fi роутер с хабом умного дома RG-35-WZ: 1 порт WAN 10/100BASE-T, 4 порта LAN 10/100BASE-T, 1 порт USB, Wi-Fi (802.11n, 2x2 – 300 Мбит/с – 2.4 ГГц + 802.11ac, 2x2 – 867 Мбит/с – 5 ГГц), Z-Wave модуль
RG-5440G-WZ	Wi-Fi роутер с хабом умного дома RG-5440G-WZ: 1 порт WAN 10/100/1000BASE-T, 4 порта LAN 10/100/1000BASE-T, 1 порт USB, Wi-Fi (802.11n, 2x2 – 300 Мбит/с – 2.4 ГГц + 802.11ac, 4x4 – 1733 Мбит/с – 5 ГГц), Z-Wave модуль
NTU-RG-5420G-WZ	Абонентский терминал с хабом умного дома NTU-RG-5420G-WZ, 1 порт PON, 4 порта LAN 10/100/1000BASE-T, 1 порт USB, Wi-Fi (802.11n, 2x2 – 300 Мбит/с – 2.4 ГГц + 802.11ac, 2x2 – 867 Мбит/с – 5 ГГц), Z-Wave модуль
NTU-RG-5440G-WZ	Абонентский терминал с хабом умного дома NTU-RG-5440G-WZ, 1 порт PON, 4 порта LAN 10/100/1000BASE-T, 1 порт USB, Wi-Fi (802.11n, 2x2 – 300 Мбит/с – 2.4 ГГц + 802.11ac, 4x4 – 1733 Мбит/с – 5 ГГц), Z-Wave модуль
SL-10	Локальный центр умного дома Eltex Home
SW-PLG01	Умная розетка Wi-Fi, IEEE 802.11b/g/n 2.4 ГГц
SW-RLY01	Умное реле Wi-Fi без нулевой линией, IEEE 802.11b/g/n 2.4 ГГц, 2 управляемых канала
SW-RLY02	Умное реле Wi-Fi с нулевой линией, IEEE 802.11b/g/n 2.4 ГГц, 2 управляемых канала
SZ-AIR-HT01 rev.D	Датчик контроля температуры и влажности Z-Wave
SZ-MCT rev.B	Датчик открытия в корпусе CA Z-Wave FLiRS
SZ-MCT rev.C	Датчик открытия в корпусе Eltex Z-Wave FLiRS
SZ-PIR rev.B	Датчик движения в корпусе CA Z-Wave FLiRS
SZ-PIR rev.C	Датчик движения в корпусе Eltex Z-Wave FLiRS
SZ-SMK ¹	Датчик дыма в корпусе Eltex Z-Wave
SZ-WLK	Датчик протечки в корпусе CA Z-Wave
SZ-WLK rev.B	Датчик протечки в корпусе Eltex Z-Wave
Eltex SC-1	Опция Eltex SC, пакет на 1 устройство, 1 год
Eltex SC-100	Опция Eltex SC, пакет на 100 устройств, 1 год
Eltex SC-500	Опция Eltex SC, пакет на 500 устройств, 1 год
Eltex SC-1000	Опция Eltex SC, пакет на 1000 устройств, 1 год
Eltex SC-1500	Опция Eltex SC, пакет на 1500 устройств, 1 год

¹В разработке

Сделать заказ

О компании ELTEX


+7 (383) 274 10 01
+7 (383) 274 48 48


eltex@eltex-co.ru


www.eltex-co.ru

Предприятие «ЭЛТЕКС» — ведущий российский разработчик и производитель коммуникационного оборудования с 30-летней историей. Комплексность решений и возможность их бесшовной интеграции в инфраструктуру Заказчика — приоритетное направление развития компании.